



ProCinch™ Series

Diseñado para cumplir con sus necesidades de fijación.

ProCinch™ 4.5

Diseñada para colocar grapas en tiras. Esta herramienta de mano, que solo pesa 4.5 lbs (2.04 Kg), ofrece una máxima capacidad de maniobra y reduce el riesgo de lesiones por movimientos repetitivos. Su innovador diseño, así como la combinación de materiales utilizados en su fabricación, convierten a esta herramienta en referencia internacional.

ProCinch™ 5.2

Diseñada para colocar grapas empacadas en rollos. Tiene la misma tecnología de la ProCinch 4.5, solo que está adaptada al formato de rollo. Normalmente se utiliza con el sistema de alimentación completo para grapas en rollo, con su estructura metálica y sistema de regulación de aire. Es ideal para usarse en sistemas de ensamblado automatizados y de alta producción.

Ligera

Es 35% más ligera que la competencia para reducir la fatiga del operador.

Fácil de usar

¡Permite una operación más silenciosa y acaba con la lentitud de la mañana! Fácil reemplazo de la navaja, el yunque y el resorte impulsor.

Fácil de manipular

Manija de diseño ergonómico para sujetar la herramienta de manera más cómoda.

Confiable

40% menos componentes...
40% menos piezas móviles...
40% menos arandelas...
Resultados: ¡Menos problemas!



Use la herramienta ProCinch para:

- Camas y sus componentes
- Muebles tapizados
- Asientos de autos y camionetas
- Trampas y jaulas para animales

Opciones y Accesorios

- La válvula de liberación utiliza presión de aire para permitir que la navaja retroceda en forma segura, cuando una grapa se ha atascado.
- ProCinch 5.2 Complete System para grapas empacadas en rollo.
- ProCinch 5.2 'Fish-Mouth' System para mordazas o resortes sinuosos de borde suave.
- Opción de yunque con pivote.
- Herramientas montadas para varios niveles de automatización.
- Ajuste a la medida. Los ingenieros de Vertex analizarán y propondrán sistemas para aplicaciones a la medida.



SU PROVEEDOR MUNDIAL DE PIEZAS DE FIJACIÓN

VertexFasteners.com

ProClinch™ Series

| No. de Pieza | Descripción de la Pieza | Cantidad |
|--------------|--|----------|
| VC0001 | Cabezal | 1 |
| VC0002 | Cuerpo de la válvula principal | 1 |
| VC0003 | Pistón de la válvula principal | 1 |
| VC0004 | Resorte, pistón | 1 |
| VC0005 | Cuerpo del cilindro | 1 |
| VC0006 | Pistón | 1 |
| VC0007 | Clavija, cuerpo del cilindro | 2 |
| VC0008 | Horquilla | 1 |
| VC0009 | Rodillo | 1 |
| VC0010 | Clavija, acoplamiento | 2 |
| VC0011 | Acoplamiento | 2 |
| VC0012 | Placa lateral, derecha | 1 |
| VC0013 | Placa lateral, izquierda | 1 |
| VC0014 | Placa superior | 1 |
| VC0015 | Activador | 1 |
| VC0016 | Balancín del activador | 1 |
| VC0017 | Pistón de válvula del activador | 1 |
| VC0018 | Manguito de la válvula del activador | 1 |
| VC0019 | Placa frontal | 1 |
| VC0021 | Cargador | 1 |
| VC0022 | Ensamblado de impulsión | 1 |
| VC0023 | Resorte, válvula del activador | 1 |
| VC0024 | Resorte, impulsor | 1 |
| VC0025 | Sujetador del impulsor (ver VC0022) | 1 |
| VC0026 | Resorte, sujetador del impulsor (Ver VC0022) | 1 |
| VC0030 | Perno, gancho | 1 |
| VC0031 | Gancho | 1 |

| No. de Pieza | Descripción de la Pieza | Cantidad |
|--------------|--|----------|
| VC0032 | Abrazadera de cojinete | 1 |
| VC0033 | Etiqueta ProClinch™ 4.5 | 1 |
| VC0034 | Etiqueta de advertencia | 1 |
| VC0035 | Perno con topes, 5/16 x 1-1/4 | 4 |
| VC0036 | Cubierta del cargador | 1 |
| VC0270 | Ensamblado de válvula con pistón | 1 |
| VC0271 | Ensamblado de gancho | 1 |
| VH0002 | Tuerca de flexión de 1/4-20 | 4 |
| VH0003 | Tornillos de 10-14 x 3/4 | 7 |
| VH0004 | BHCS de 1/4-20 x 1/2 | 2 |
| VH0005 | Arandela, cuerpo de la válvula, 5/8 x 3/4 | 3 |
| VH0006 | Arandela, cuerpo de la válvula, 5/16 x 1/2 90D | 1 |
| VH0007 | Arandela, cuerpo de la válvula, 3/8 x 9/16 90D | 1 |
| VH0008 | Arandela, pistón de la válvula, 3/8 x 1/2 | 1 |
| VH0009 | Arandela, cabezal, 2-7/8 x 3 | 1 |
| VH0010 | Arandela, pistón, 2-3/4 x 3-1/8 | 1 |
| VH0011 | Arandela, activador, 1/8 x 1/4 90D | 1 |
| VH0012 | Clavija de resorte, 1/8 x 1-1/4 | 1 |
| VH0013 | Clavija de resorte, 5/32 x 1 | 1 |
| VH0014 | Clavija de unión, 1/8 x 7/8 | 2 |
| VH0015 | Cojinete, gancho | 1 |
| VH0016 | BHCS 1/4-20 x 1 | 1 |
| VH0018 | Cabeza de brida 1/4-20 x 3/8 | 1 |
| VH0019 | Grapa de retención | 1 |
| VH0024 | SHCS 4-40 x 3/8 | 3 |
| VH0025 | Tuerca 4-40 | 3 |
| VH0101 | Clavija de unión, 1/8 x 3/4 (ver VC0022) | 1 |

Instrucciones de seguridad

1. Los operadores SIEMPRE deben usar anteojos de seguridad cuando operen una herramienta, le den mantenimiento o la reparen.
2. NUNCA apunte con la herramienta hacia usted mismo o hacia otra persona.
3. SIEMPRE desconecte el suministro de aire cuando no esté usando la herramienta, cuando libere un atascamiento mecánico o cuando dé mantenimiento.
4. NUNCA ponga las manos o los dedos cerca del área de la navaja y el yunque cuando opere la herramienta o cuando conecte el suministro de aire a la herramienta.

Información para identificar y solucionar problemas

| Problema | Causa | Solución |
|-------------------------------|--|---|
| La navaja no regresa | Válvula principal pegajosa | Lubricar válvula principal; verificar que se mueva el pistón de la válvula principal. |
| Herramienta lenta | Válvula principal seca | Lubricar la válvula principal. |
| No hay alimentación de grapas | Obstrucción en el cargador Resorte del impulsor roto | Eliminar la obstrucción. Reemplazar el resorte del impulsor. |
| Pérdida de grapas | Presión de aire baja Navaja o yunque desgastados | Aumentar la presión a 80 psi. Reemplazar la navaja o el yunque. |
| Atascamiento de grapas | Las grapas se están colocadas hacia atrás en el cargador | Verificar que el doblez sencillo se coloque apuntando hacia el frente en el cargador. |



SU PROVEEDOR MUNDIAL DE PIEZAS DE FIJACIÓN

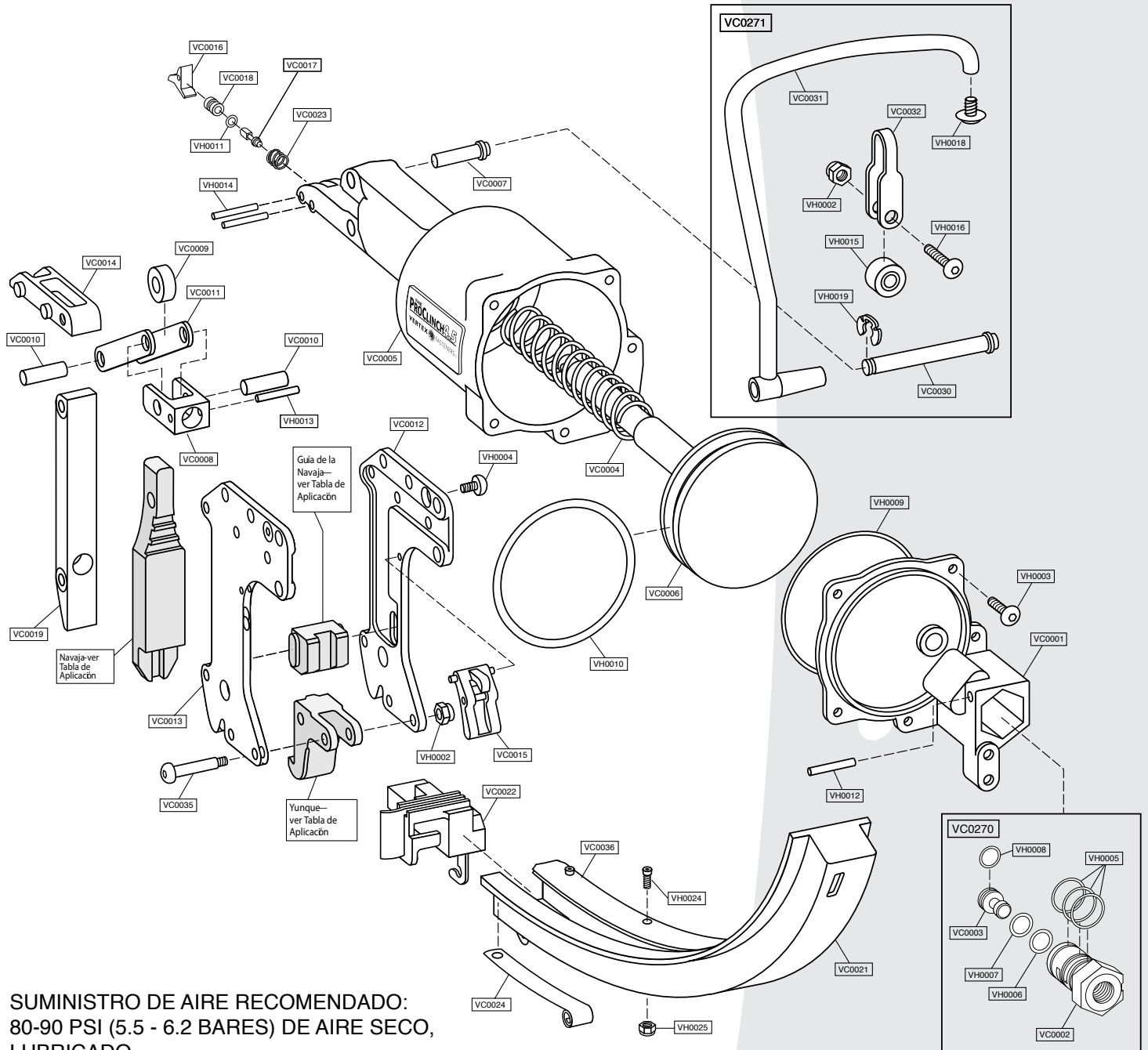
dirección | 1798 Sherwin Avenue
Des Plaines, IL 60018 U.S.A.

teléfono | 847.768.6139
fax | 847.768.7192

dirección web | VertexFasteners.com

ProClinch™ Series

Identificación de piezas



SUMINISTRO DE AIRE RECOMENDADO:
80-90 PSI (5.5 - 6.2 BARES) DE AIRE SECO,
LUBRICADO.



SU PROVEEDOR MUNDIAL DE PIEZAS DE FIJACIÓN

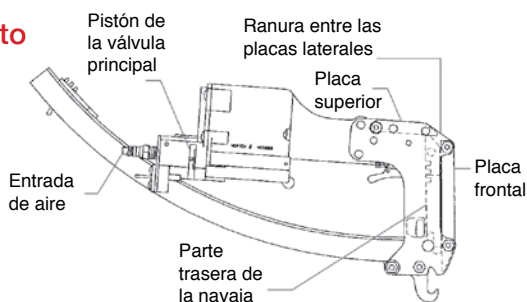
dirección | 1798 Sherwin Avenue
Des Plaines, IL 60018 U.S.A.

teléfono | 847.768.6139
fax | 847.768.7192

dirección web | VertexFasteners.com

ProClinch™ Series

Mantenimiento

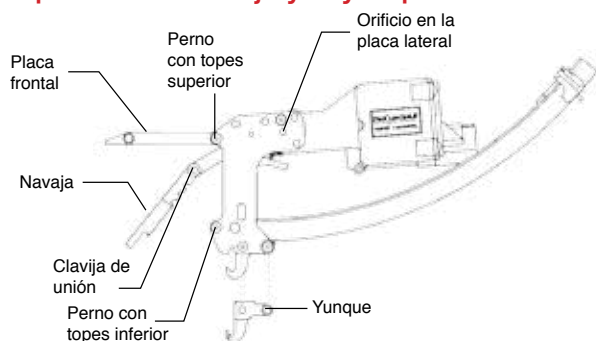


Mantenimiento diario recomendado

Poner 2-3 gotas de aceite (se recomienda peso 30) en:

1. La entrada de aire
2. El pistón de la válvula principal
3. La ranura entre las placas laterales en estos dos puntos:
 - entre la placa frontal y la parte superior de la navaja
 - entre la placa superior y la parte superior de la navaja

Reemplazo de la navaja y el yunque



Reemplazo de la navaja

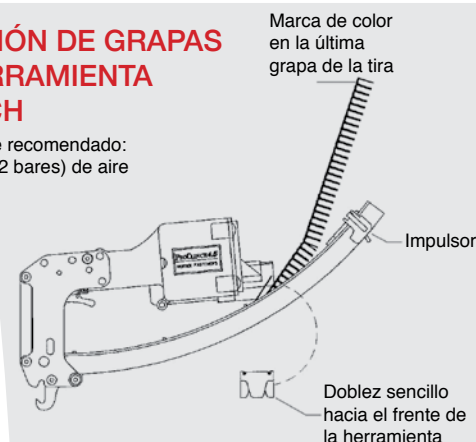
1. Retire las grapas de la herramienta. Active un ciclo de operación de la herramienta y deténgala. Inserte una clavija de 1/8" a 3/16" en el orificio de la placa lateral. Desconecte el aire.
2. Afloje 1/4 de vuelta el perno con topes superior.
3. Retire el perno con topes inferior. Desmonte la placa frontal de la herramienta.
4. Desmonte la navaja de la herramienta. Retire la clavija de unión y reemplace la navaja.
5. Vuelva a colocar la navaja en la herramienta. Lubrique la placa frontal, vuelva a colocarla en la herramienta y atorníllela con el perno con topes. Apriete el perno con topes superior, conecte el aire, active un ciclo de operación de la herramienta y retire la clavija.

Reemplazo del yunque

Desconecte el aire, retire los dos pernos con topes que sujetan el yunque. Retire el yunque, reemplácelo por el yunque nuevo y atorníllelo con pernos con topes.

COLOCACIÓN DE GRAPAS EN LA HERRAMIENTA PROCLINCH

Suministro de aire recomendado:
80-90 psi (5.5 - 6.2 bares) de aire seco, lubricado.

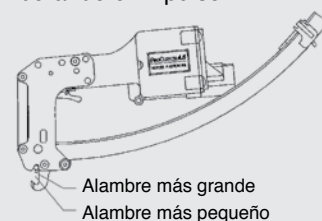


Colocación de las tiras

1. Lleve del impulsor hacia atrás hasta fijarlo al final de cargador.
2. Saque la tira de grapas de la caja. Llene el cargador con la última grapa apuntando hacia la parte trasera de la herramienta (la última grapa está marcada con una línea de color).
3. Coloque toda la tira en el cargador. Lleve la tira de grapas totalmente hacia delante liberando el impulsor.

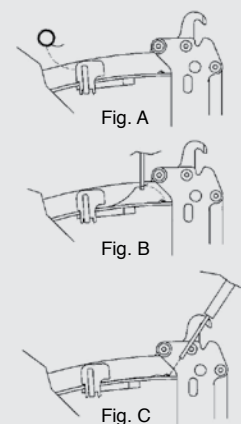
Colocación de alambres

Para mejores resultados, el alambre más pequeño debe ir en la parte inferior.



Reemplazo del resorte del impulsor (VC0024)

1. Retire el resorte del impulsor que está dañado del cargador.
2. Inserte el resorte en el impulsor (Fig. A).
3. Saque el resorte insertando una clavija o varilla a través del orificio del resorte. Tenga cuidado de no deformar el resorte (Fig. B).
4. Coloque el resorte sobre la lengüeta de montaje para fijarlo en su lugar (Figura C). Lleve el impulsor hacia atrás y fíjelo al final del cargador.



SU PROVEEDOR MUNDIAL DE PIEZAS DE FIJACIÓN

dirección | 1798 Sherwin Avenue
Des Plaines, IL 60018 U.S.A.

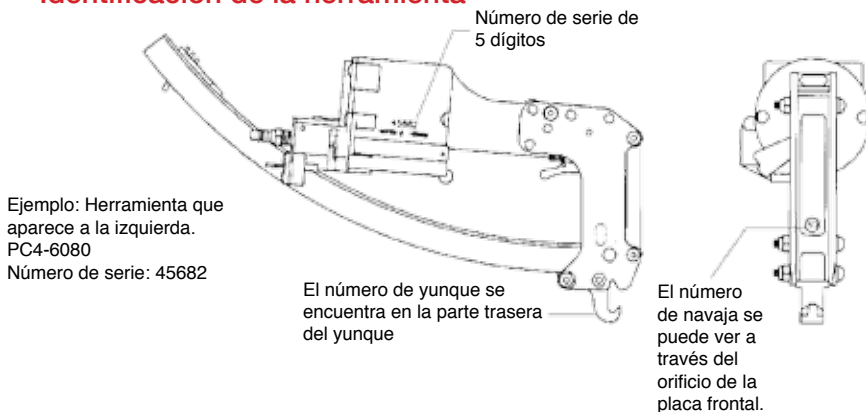
teléfono | 847.768.6139
fax | 847.768.7192

dirección web | VertexFasteners.com

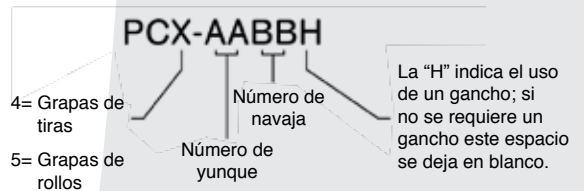
ProClinch™ Series

| Tamaño de grapa Vertex | Reemplaza la grapa de tamaño | Herramienta ProClinch para tiras | Herramienta ProClinch para rollos | Yunque #VC01 | Navaja #VC01 | Guía de navaja #VC006 | Placas laterales |
|------------------------|------------------------------|----------------------------------|-----------------------------------|--------------|--------------|-----------------------|------------------|
| 64A18 | CL-15 | PC4-1020 | PC5-1020H | 10 | 20 | 1 | VC0012 Y 13 |
| 68H18 | CL-22 | PC4-6080 | PC5-6080H | 60 | 80 | 0 | VC0012 Y 13 |
| 71A18 | CL-13, WD-3V | PC4-1020 | PC5-1020H | 10 | 20 | 1 | VC0012 Y 13 |
| 72E18 | CL-20 | PC4-3236 | PC5-3236H | 32 | 36 | 8 | VC0012 Y 13 |
| 74F18 | CL-73 | PC4-6080 | PC5-6080H | 60 | 80 | 0 | VC0012 Y 13 |
| 74H18 | CL-23 | PC4-6080 | PC5-6080H | 60 | 80 | 0 | VC0012 Y 13 |
| 76A18 | CL-26 | PC4-1020 | PC5-1020H | 10 | 20 | 1 | VC0012 Y 13 |
| 76A22 | WD-2V | PC4-1022 | PC5-1022H | 10 | 22 | 1 | VC0012 Y 13 |
| 80F18 | | PC4-6080 | PC5-6080H | 60 | 80 | 0 | VC0012 Y 13 |
| 80H18 | CL-25 | PC4-6080 | PC5-6080H | 60 | 80 | 0 | VC0012 Y 13 |
| 80F23 | CL-71, CL-312 | PC4-6181 | PC5-6181H | 61 | 81 | 0 | VC0012 Y 13 |
| 80H23 | CL-3 | PC4-6181 | PC5-6181H | 61 | 81 | 0 | VC0012 Y 13 |
| 85A18 | CL-30 | PC4-1020 | PC5-1020H | 10 | 20 | 1 | VC0012 Y 13 |
| 85A22 | CL-33, WD-1V | PC4-1022 | PC5-1022H | 10 | 22 | 1 | VC0012 Y 13 |
| 88A22 | CL-32, WD-OV | PC4-1022 | PC5-1022H | 10 | 22 | 1 | VC0012 Y 13 |
| 88F23 | CL-72, CL-412 | PC4-6181 O 85 | PC5-6181H O 85H | 61 | 81 O 85 | 0 | VC0012 Y 13 |
| 88H23 | CL-4 | PC4-6181 O 85 | PC5-6181H O 85H | 61 | 81 O 85 | 0 | VC0012 Y 13 |
| 90F18 | CL-24N, CL-74 | PC4-6080 O 82 | PC5-6180H O 82H | 60 | 80 O 82 | 0 | VC0012 Y 13 |
| 90H17 | CL-24H | PC4-6082 | PC5-6082H | 60 | 82 | 0 | VC0012 Y 13 |
| 90H18 | CL-24 | PC4-6080 O 82 | PC5-6080H O 82H | 60 | 80 O 82 | 0 | VC0012 Y 13 |
| 91A23 | CL-14 | PC4-1121 | PC5-1121H | 11 | 21 | 1 | VC0012 Y 13 |
| 91F23 | CL-72L | PC4-6185 | PC5-6185H | 61 | 85 | 0 | VC0012 Y 13 |
| 95F23 | CL-75S | PC4-6185 | PC5-6185H | 61 | 85 | 0 | VC0012 Y 13 |
| 96A23 | CL-9, WD-00V | PC4-1121 | PC5-1121H | 11 | 21 | 1 | VC0012 Y 13 |
| 97F18 | | PC4-6082 | PC5-6082H | 60 | 82 | 3 | VC0012 Y 13 |
| 97H18 | CL-24L | PC4-6082 | PC5-6082H | 60 | 82 | 3 | VC0012 Y 13 |
| 101H22 | CL-5 | PC4-6183 | PC5-6183H | 61 | 83 | 3 | VC0039 Y 40 |
| 101H23 | CL-34 | PC4-6183 | PC5-6183H | 61 | 83 | 3 | VC0039 Y 40 |
| 102A25 | WD-000V | PC4-1125 | PC5-1125H | 11 | 25 | 1 | VC0012 Y 13 |
| 109H22 | | PC4-6183 | PC5-6183H | 61 | 83 | 3 | VC0039 Y 40 |
| 109H23 | | PC4-6183 | PC5-6183H | 61 | 83 | 3 | VC0039 Y 40 |
| 110H25 | CL-36 | PC4-6189 | PC5-6189H | 61 | 89 | 3 | VC0039 Y 40 |
| 112D25 | CL-3610 | PC4-3135 | PC5-3135H | 31 | 35 | 2 | VC0039 Y 40 |
| 116F33 | CL-77S | N/A | N/A | N/A | N/A | N/A | N/A |
| 120H23 | | PC4-6193 | PC5-6193H | 61 | 93 | 3 | VC0039 Y 40 |
| 135H31 | CL-38 | PC4-6788 | PC5-6788 | 67 | 88 | 6 | VC0039 Y 40 |
| N/A | | PC4-4157W | | 41 | 57 | 4 | VC0039 Y 40 |
| N/A | | PC4-6187W | | 61 | 87 | 3 | VC0039 Y 40 |

Identificación de la herramienta



Ejemplo: Herramienta que aparece a la izquierda.
PC4-6080
Número de serie: 45682



SU PROVEEDOR MUNDIAL DE PIEZAS DE FIJACIÓN

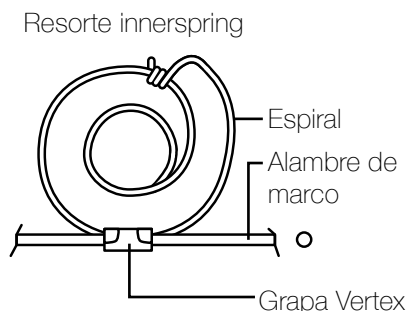
dirección | 1798 Sherwin Avenue
Des Plaines, IL 60018 U.S.A.

teléfono | 847.768.6139
fax | 847.768.7192

dirección web | VertexFasteners.com

ProClinch™ Series

Guía de grapas para aplicaciones de camas



Calibre de alambres de acero – Sistema Americano

| Calibre (pulgadas) | Diámetro del alambre de espiral | | | | | | | | | | |
|--|---------------------------------|----------------|----------------|----------------|----------------|----------------|----------------|----------------|-------------------------|-------------------------|-------------------------|
| | 17 (.054) | 16-1/2 (.058) | 16 (.062) | 15-1/2 (.067) | 15 (.072) | 14-1/2 (.076) | 14 (.080) | 13-1/2 (.086) | 13 (.091) | 12-1/2 (.098) | |
| Diámetro del alambre de marco – Calibre (pulgadas) | 9 (.148) | 71A18 74F18 | 71A18 74F18 | 71A18 74F18 | 71A18 74F18 | 71A18 74F18 | 76A18 74F18 | 76A18 74F18 | 76A18 74F18 | 76A18 74F18 | 76A18 74F18 |
| | 8 (.162) | 71A18 74F18 | 71A18 74F18 | 71A18 74F18 | 71A18 74F18 | 76A18 74F18 | 76A18 74F18 | 76A18 74F18 | 76A18 80F18 80F23 | 76A18 80F18 80F23 | 76A18 80F18 80F23 |
| | 6 (.192) | 85A22 80F23 | 85A22 80F23 | 85A22 80F23 | 85A22 80F23 | 85A22 80F23 | 85A22 88F23 | 88A22 88F23 | 88A22 88F23 | 88A22 88F23 | 88A22 88F23 |
| | 5 (.207) | 88A22 88F23 | 88A22 88F23 | 88A22 88F23 | 88A22 88F23 | 88A22 88F23 | 96A23 91F23 | 96A23 91F23 | 96A23 91F23 | 96A23 95F23 | 96A23 95F23 |
| | 4 (.225) | 96A23 91F23 | 96A23 91F23 | 96A23 91F23 | 96A23 91F23 | 96A23 91F23 | 96A23 95F23 | 96A23 95F23 | 96A23 95F23 | 96A23 95F23 | 96A23 95F23 |
| 3 (.244) | | | | | | | 102A25 | 102A25 | 102A25 | 102A25 | |

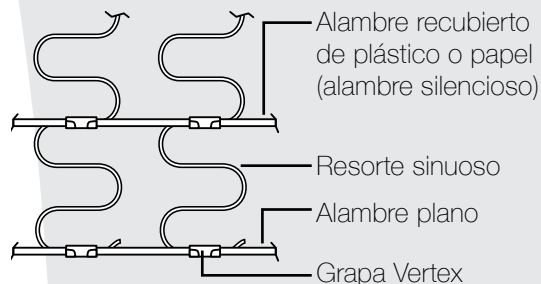
Ancho de las grapas: Serie "A" = 7/16 pulgadas (valor máximo)
Serie "F" = 3/4 de pulgada (fuerza máxima)

Sistema métrico

| Medida | Diámetro del alambre de espiral | | | | | | | | | | |
|-------------------------------|---------------------------------|----------------|----------------|----------------|----------------|----------------|----------------|----------------|-------------------------|-------------------------|-------------------------|
| | 1.6 mm | 1.7 mm | 1.8 mm | 1.9 mm | 2.0 mm | 2.1 mm | 2.2 mm | 2.3 mm | 2.4 mm | 2.5 mm | |
| Diámetro del alambre de marco | 4 mm | 71A18 74F18 | 71A18 74F18 | 71A18 74F18 | 76A18 74F18 | 76A18 74F18 | 76A18 74F18 | 76A18 74F18 | 76A18 80F18 80F23 | 76A18 80F18 80F23 | 76A18 80F18 80F23 |
| | 5 mm | 85A22 80F23 | 85A22 80F23 | 85A22 80F23 | 85A22 88F23 | 88A22 88F23 | 88A22 88F23 | 88A22 88F23 | 88A22 88F23 | 88A22 91F23 | 88A22 91F23 |

Ancho de las grapas: Serie "A" = 11.0 mm (valor máximo)
Serie "F" = 19.0 mm (fuerza máxima)

Guía de grapa para aplicaciones de muebles



Calibre de alambres de acero – Sistema Americano

| Calibre (pulgadas) | Diámetro del alambre del resorte sinuoso | | | | | |
|--|--|----------------|----------------|----------------|----------------------------------|----------------|
| | 12 (.106) | 11 (.121) | 10 (.135) | 9 (.148) | 8 (.162) | |
| Alambre recubierto de plástico o papel | 16 (.156) | 74F18 80F23 | 74F18 80F23 | 74F18 80F23 | 74F18 80F23 | 74F18 80F23 |
| | 12 (.156) | 74F18 80F23 | 74F18 80F23 | 74F18 80F23 | 80F23 90F18 | 88F23 90F18 |
| Alambre plano | 9 (.148) | | | | 88F23 or 88H23 90F18 or 90H18 | |

Sistema métrico

| Calibre (pulgadas) | Diámetro del alambre del resorte sinuoso | | | | | |
|--------------------|--|----------------|----------------|----------------|----------------|----------------|
| | 3.86 mm | 3.66 mm | 3.25 mm | 2.95 mm | 2.65 mm | |
| Alambre silencioso | 4.0 mm | 80H18 80H23 | 80H18 80H23 | 80H18 80H23 | 80H18 80H23 | 80H18 80H23 |
| | 12 (.156) | 90H18 88H23 | 90H18 88H23 | 90H18 88H23 | 90H18 88H23 | 90H18 88H23 |

NOTA: Póngase en contacto con Vertex Fasteners antes de hacer su pedido para tener una asistencia técnica completa.



SU PROVEEDOR MUNDIAL DE PIEZAS DE FIJACIÓN

dirección | 1798 Sherwin Avenue
Des Plaines, IL 60018 U.S.A.

teléfono | 847.768.6139
fax | 847.768.7192

dirección web | VertexFasteners.com